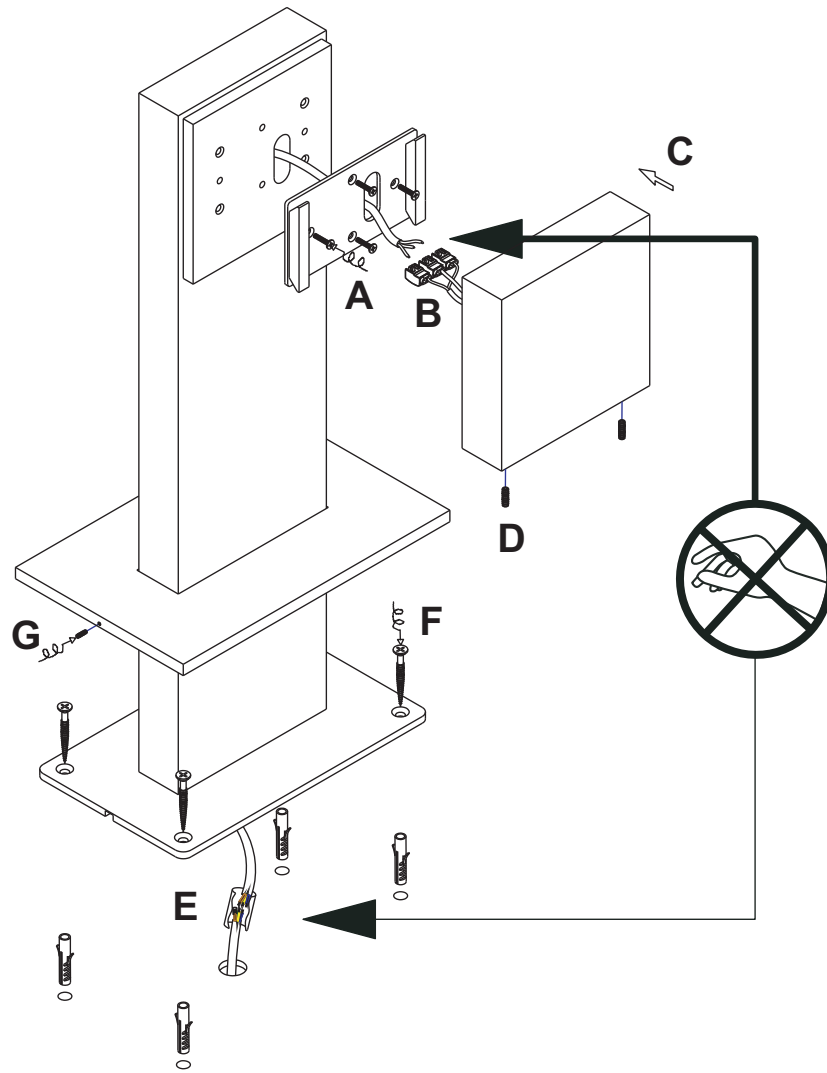
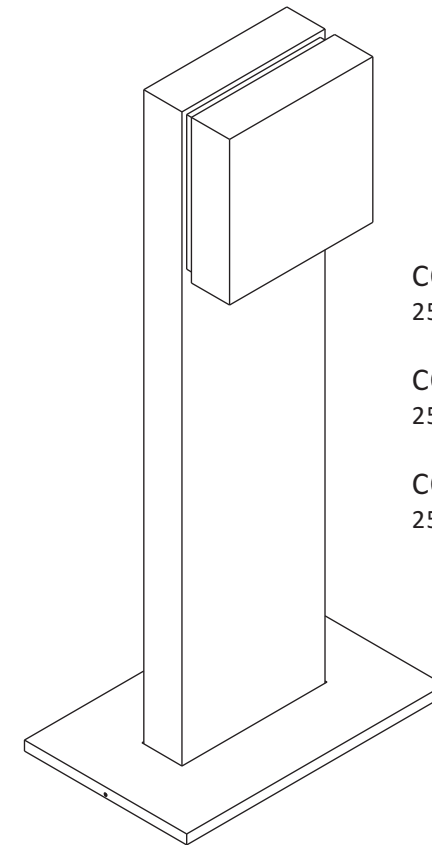


LIGHT·POINT

INSTRUCTION MANUAL



The cables must not be exchanged, this will invalidate the warranty.



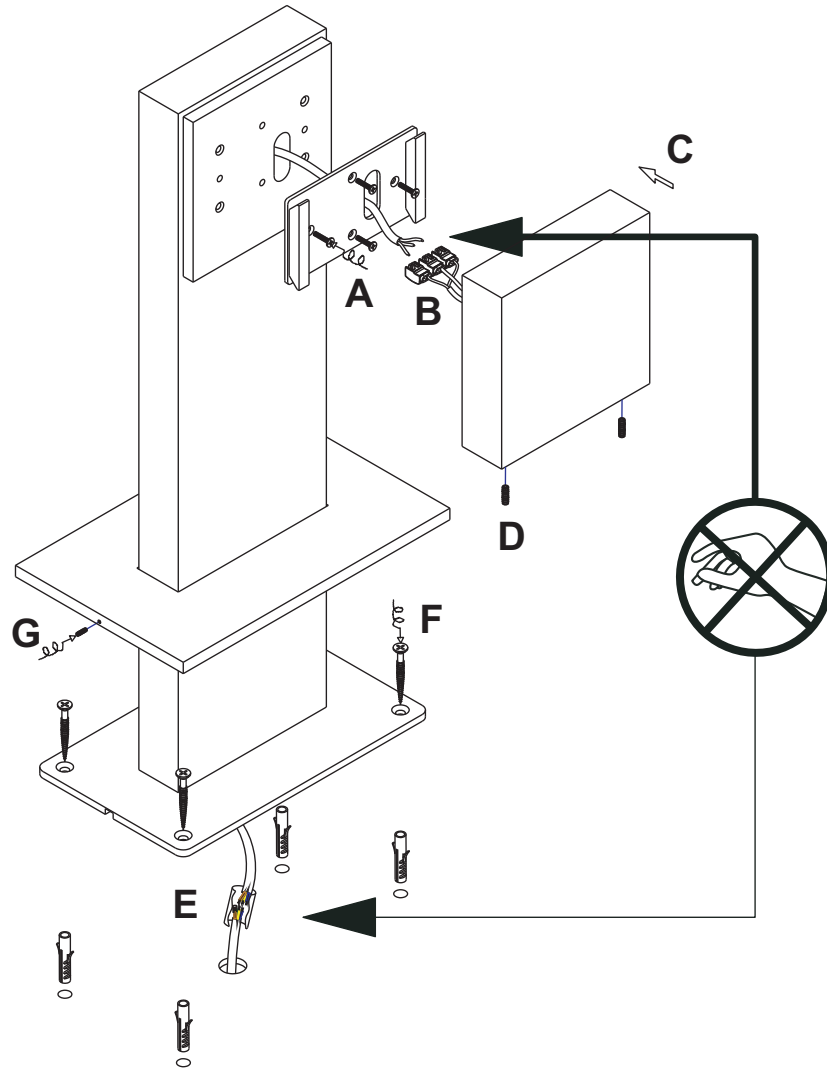
COMPACT W1 STAND
256421

COMPACT W2 STAND
256424

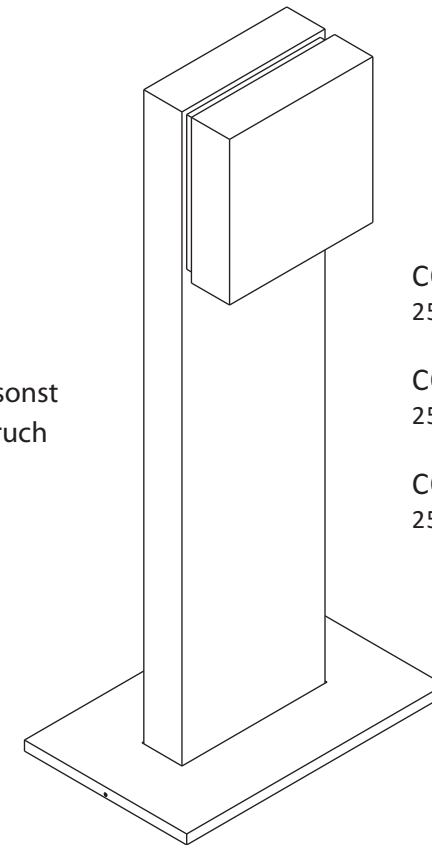
COMPACT W3 STAND
256427

LIGHT·POINT

MONTAGEANLEITUNG



Die Kabel dürfen nicht ausgetauscht werden, da sonst der Gewährleistungsanspruch erlischt.



COMPACT W1 STAND
256421

COMPACT W2 STAND
256424

COMPACT W3 STAND
256427