



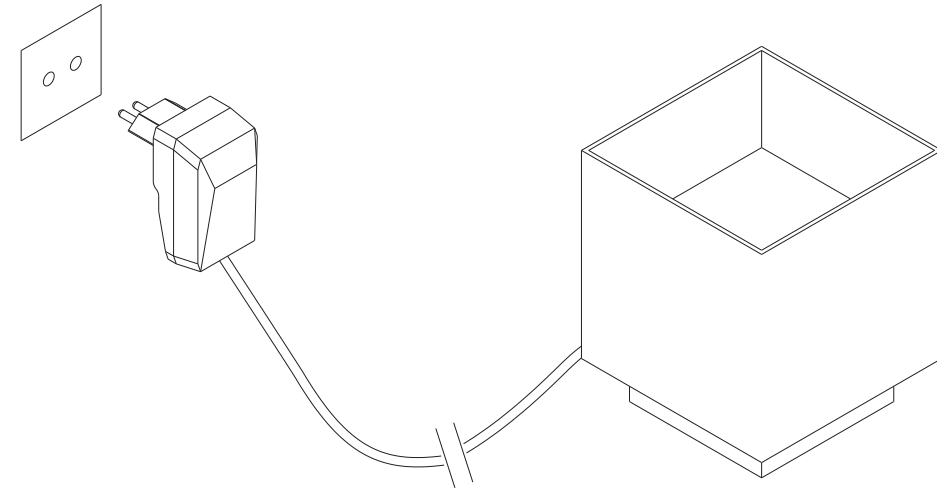


LIGHT·POINT

INSTRUCTION MANUAL

COZY ROUND Code 281080-281081	
COZY SQUARE Code 281082-281083	
INPUT: 220-240V ~ 50/60Hz CLASS II 	  
LAMP-HOUSE: LED-1x7W	
MATERIAL: ALUMINIUM	



INSTALLATION INSTRUCTION

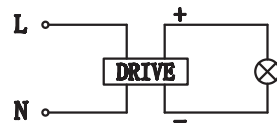
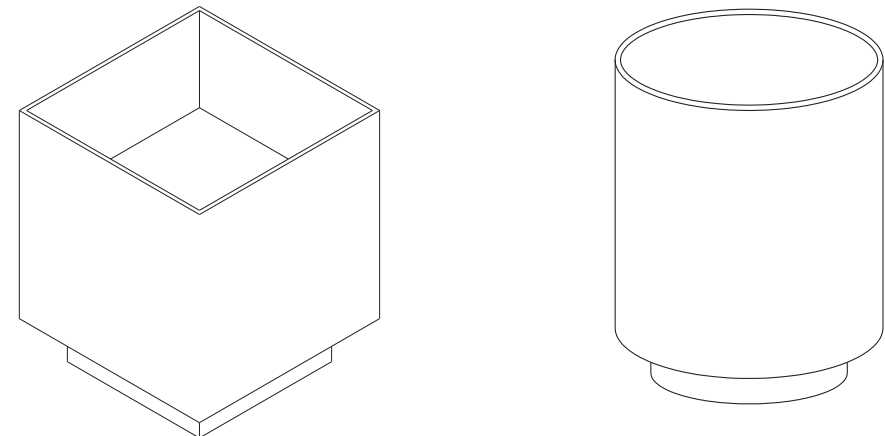
1. Before installing, make sure the power supply is switched off.
2. Simply connect the power supply.

CLEANING INSTRUCTION

1. Before cleaning, ensure that the power supply is switched off.
2. Use only a soft cloth to clean the lamp, dampened with mild cleanser if needed for resistant dirt.
3. Warning: do not use alcohol or other solvents.

CAUTION:

In case of any doubt, please contact the qualified electrician.







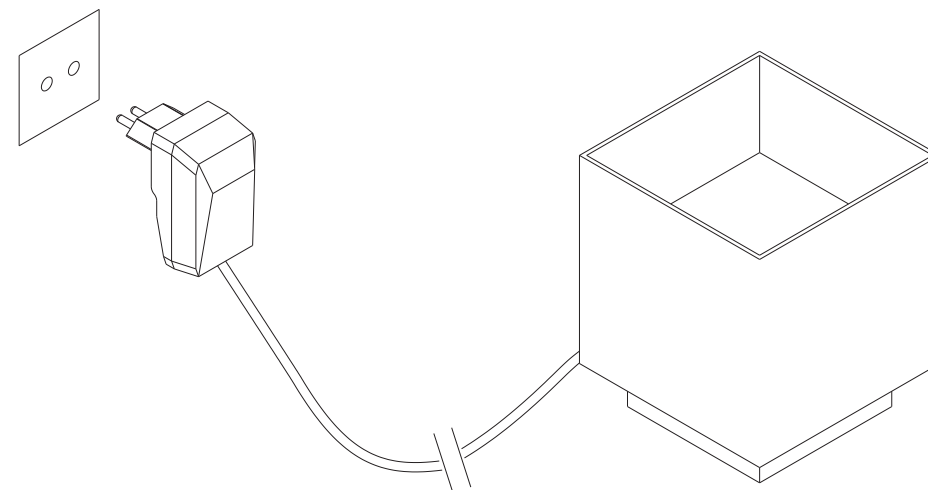
NOTE: THIS PRODUCT MUST BE INSTALLED ACCORDING TO LOCAL LAWS AND REGULATIONS!

www.light-point.eu

LIGHT·POINT

MONTAGEANLEITUNG

COZY ROUND Code 281080-281081	
COZY SQUARE Code 281082-281083	
INPUT: 220-240V ~ 50/60Hz CLASS II 	  
LAMP-HOUSE: LED-1x7W	
MATERIAL: ALUMINIUM	



MONTAGEANLEITUNG

1. Stellen Sie vor der Installation sicher, dass die Stromversorgung abgestellt wurde.
2. Schließen sie die Stromversorgung an.

Reinigungsanweisung

1. Stellen Sie vor der Reinigung unbedingt sicher, dass die Stromversorgung abgeschaltet ist.
2. Nutzen Sie zur Reinigung der Lampe nurein weiches Tuch - je nach Schmutzintensität mit einem milden Reiniger getränkt.
3. Warnung: Nutzen Sie keine Alkohole oder andere Lösungsmittel.

Achtung:

Kontaktieren Sie im Zweifelsfall einen qualifizierten Elektriker.

