

LIGHT·POINT

INSTRUCTION MANUAL

LOUNGE TABLE 1 Code 256603-256604	
LOUNGE TABLE 2 Code 256606-256607	
INPUT: 220-240V ~ 50/60Hz CLASS I ⊕	IP54 F CE
LAMP-HOUSE: LED-18W / LED-25W	
MATERIAL: ALUMINIUM	

INSTALLATION INSTRUCTION

1. Before installing, make sure the power supply is switched off.
2. Follow the steps as the figure for installation

Fig.1:

- A. Loosen the screws and separate the joiner from the square tube
- B. Loosen the screws and separate the square tube from base.
- C. Loosen the screws and separate the table panel from body.

Fig.2:

- A. holding and pull out the wires
- B. fix the base into the ground.
- C. fix the square tube to the base with screws..
- D. fix the joiner to the square tube with screws..
- E. connect the wires to the terminal block.
- F. fix the body to the joiner with screws..
- G. fix the table panel to the body with screws.

3. After finishing every step, tighten the screws, have the fixture fixed, and then connect the power supply.

CLEANING INSTRUCTION

1. Before cleaning, ensure that the power supply is switched off.
2. Use only a soft cloth to clean the lamp, dampened with mild cleanser if needed for resistant dirt.
3. Warning: do not use alcohol or other solvents

CAUTION:

In case of any doubt, please contact the qualified electrician.

Fig.1

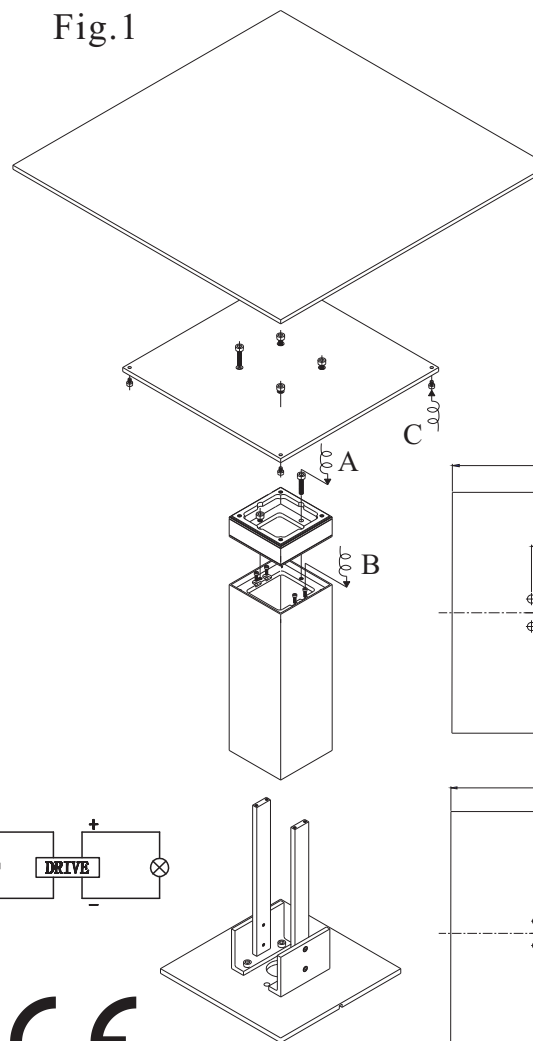
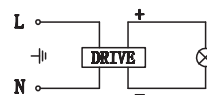
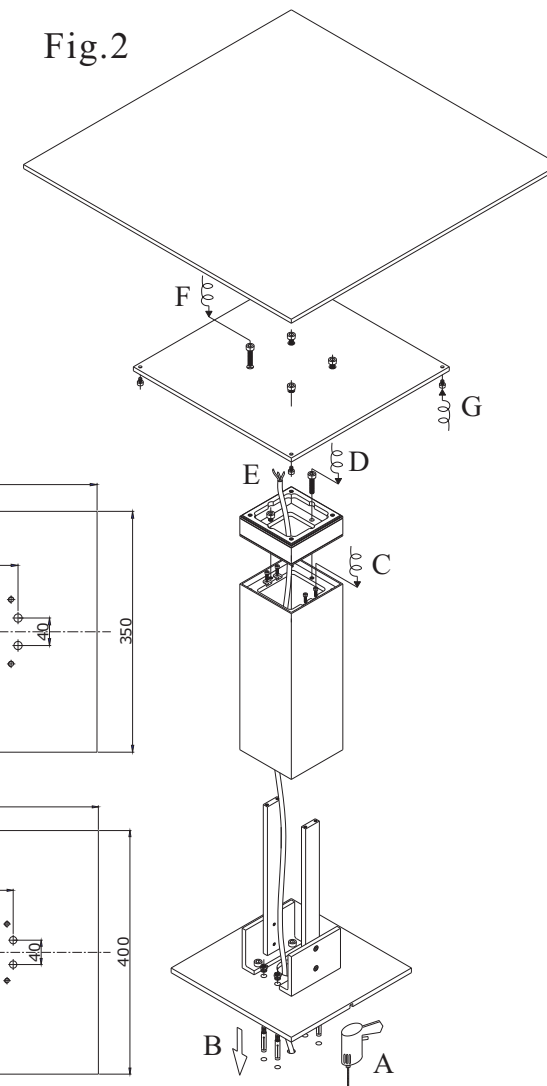


Fig.2



NOTE: THIS PRODUCT MUST BE INSTALLED ACCORDING TO LOCAL LAWS AND REGULATIONS!

www.light-point.eu

LIGHT·POINT

MONTAGEANLEITUNG

LOUNGE TABLE 1 Code 256603-256604	
LOUNGE TABLE 2 Code 256606-256607	
INPUT: 220-240V ~ 50/60Hz CLASS I ⊕	IP54 F CE
LAMP-HOUSE: LED-18W / LED-25W	
MATERIAL: ALUMINIUM	

MONTAGEANLEITUNG

1. Stellen Sie vor der Installation sicher, dass die Stromversorgung abgestellt wurde.
2. Folgen Sie den Schritten der Installations-Skizzen

Fig.1:

- A. Lösen Sie die Schrauben und trennen Sie die Verbindungen aus dem Vierkantrohr.
- B. Lösen Sie die Schrauben und trennen Sie das Vierkantrohr von der Basis.
- C. Lösen Sie die Schrauben und trennen Sie die Tischplatte von der Basis.

Fig.2:

- A. Ziehen Sie die Kabel heraus
 - B. Befestigen Sie die Basis am Boden.
 - C. Befestigen Sie das Vierkantrohr mit den Schrauben.
 - D. Befestigen Sie die Verbindungen des Vierkantrohrs mit Schrauben.
 - E. Verbinden Sie die Kabel mit dem Schaltblock
 - F. Befestigen Sie das Gehäuse mit den Verbindungsschrauben
 - G. Befestigen Sie die Tischplatte am Gehäuse mit den Schrauben.
3. Nachdem Sie jeden Schritt ausgeführt haben, ziehen Sie bitte die Schrauben fest, um den Aufsatz zu fixieren und verbinden Sie diese mit der Stromversorgung.

Reinigungsanweisung

1. Stellen Sie vor der Reinigung unbedingt sicher, dass die Stromversorgung abgeschaltet ist.
2. Nutzen Sie zur Reinigung der Lampe nur ein weiches Tuch - je nach Schmutzintensität mit einem milden Reinigungsgetränk.
3. Warnung: Nutzen Sie keine Alkohole oder andere Lösungsmittel.

Achtung:

Kontaktieren Sie im Zweifelsfall einen qualifizierten Elektriker.

Fig.1

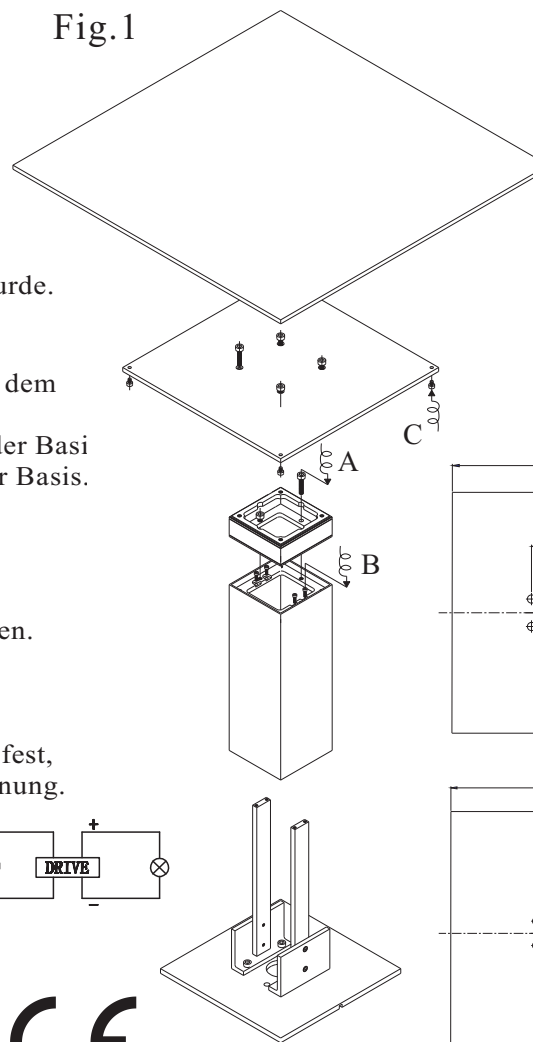


Fig.2

