





# LIGHT·POINT

## INSTRUCTION MANUAL

ANGEL DOWNLIGHT Code 261662-261663 ANGEL+ DOWNLIGHT Code 261664-261665	
INPUT: 220-240V ~ 50/60Hz CLASS I 	  
LAMP-HOUSE: LED-1x6W / LED-1x10W	
MATERIAL: ALUMINIUM	

### INSTALLATION INSTRUCTION

1. Before installing, make sure the power supply is switched off.
2. Follow the steps as the figure for installation or replacement of bulb  
Step: A. after drilling, pull out the wires.  
B. connect the wires to the box.  
C. install the fixture to the hole.
3. After finishing every step, have the fixture fixed, and then connect the power supply.

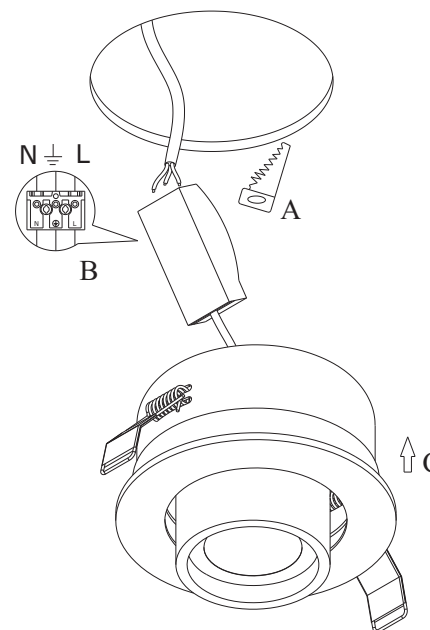
### CLEANING INSTRUCTION

1. Before cleaning, ensure that the power supply is switched off.
2. Use only a soft cloth to clean the lamp, dampened with mild cleanser if needed for resistant dirt.
3. Warning: do not use alcohol or other solvents!

### CAUTION:

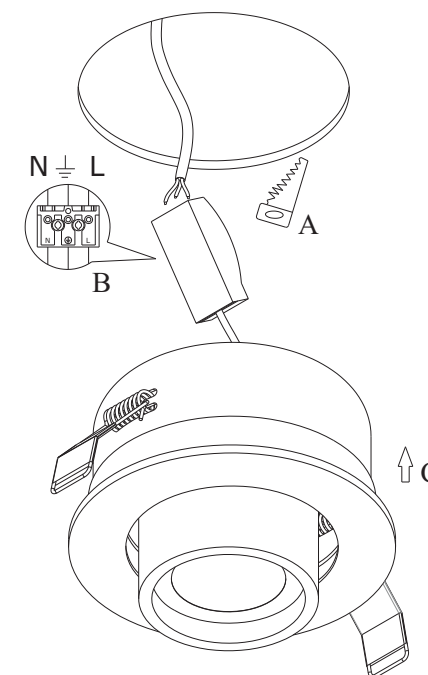
Please do not touch the fixture within an hour after the power supply has been switched off.

HOLE SIZE: Ø103, H70mm

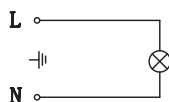


ANGEL DOWNLIGHT

HOLE SIZE: Ø129, H85mm



ANGEL+ DOWNLIGHT







NOTE: THIS PRODUCT MUST BE INSTALLED ACCORDING TO LOCAL LAWS AND REGULATIONS!

[www.light-point.eu](http://www.light-point.eu)

# LIGHT·POINT

## MONTAGEANLEITUNG

ANGEL DOWNLIGHT Code 261662-261663	
ANGEL+ DOWNLIGHT Code 261664-261665	
INPUT: 220-240V ~ 50/60Hz CLASS I 	  
LAMP-HOUSE: LED-1x6W / LED-1x10W	
MATERIAL: ALUMINIUM	

### MONTAGEANLEITUNG

1. Stellen Sie vor der Installation sicher, dass die Stromversorgung abgestellt wurde.
2. Führen Sie die Schritte anhand der Anleitung für die Anbringung.
  - A. Ziehen Sie die Kabel heraus, nachdem Sie die Löcher gebohrt haben.
  - B. Schließen Sie die Kabel an die Box an.
  - C. Schieben Sie das Gehäuse im Wandloch.
3. Nachdem Sie jeden Schritt ausgeführt haben, ziehen Sie bitte die Schrauben fest, um den Aufsatz zu fixieren und verbinden Sie diese mit der Stromversorgung.

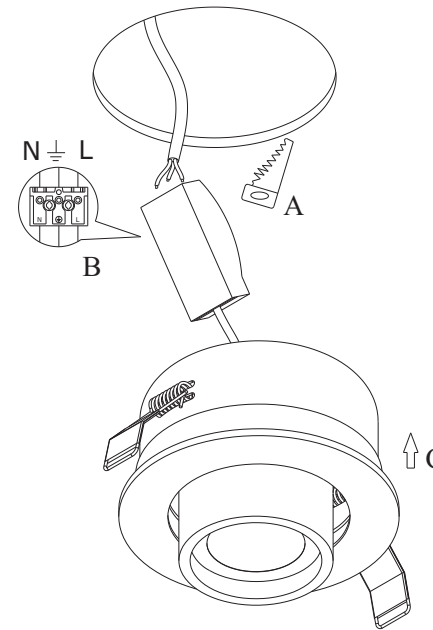
### Reinigungsanweisung

1. Stellen Sie vor der Reinigung unbedingt sicher, dass die Stromversorgung abgeschaltet ist.
2. Nutzen Sie zur Reinigung der Lampe nur ein weiches Tuch - je nach Schmutzintensität mit einem milden Reiniger getränkt.
3. Warnung: Nutzen Sie keine Alkohole oder andere Lösungsmittel.

### Achtung:

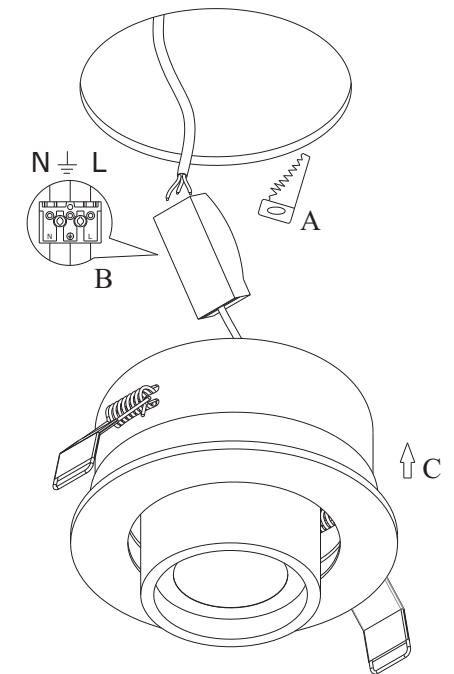
Kontaktieren Sie im Zweifelsfall einen qualifizierten Elektriker.

HOLE SIZE: Ø103, H70mm



ANGEL DOWNLIGHT

HOLE SIZE: Ø129, H85mm



ANGEL+ DOWNLIGHT

